

Stanowisko pomiarowe I-8 / I-80

do pomiaru momentu obrotowego



Charakterystyka:

- możliwość ustawienia granicznych wartości siły (Hi/Lo) – wsk. tolerancji
- duży i czytelny wyświetlacz, łatwa obsługa, wysoka użyteczność
- pamięć wewnętrzna na 800 wartości pomiarowych
- funkcja Peak (wskazanie największej zmierzonej wartości siły)

Dostępne modele:

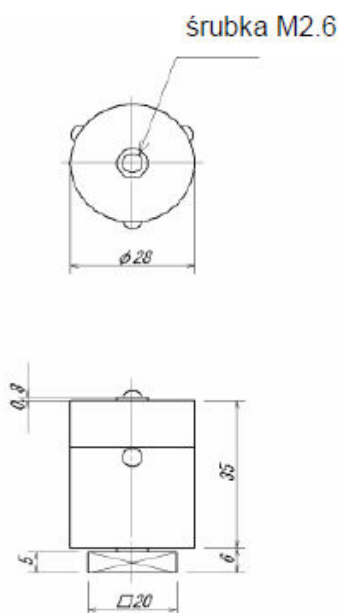
Model	Zakres pomiarowy	Rozdzielczość
I-8	3,0 ~ 800,0 mNm (0,030 ~ 8,000 kgcm)	0,1 mNm (0,001 kgcm)
I-80	0,030 ~ 8,000 Nm (0,30 ~ 80,00 kgcm)	0,001 Nm (0,01 kgcm)

Parametry techniczne:

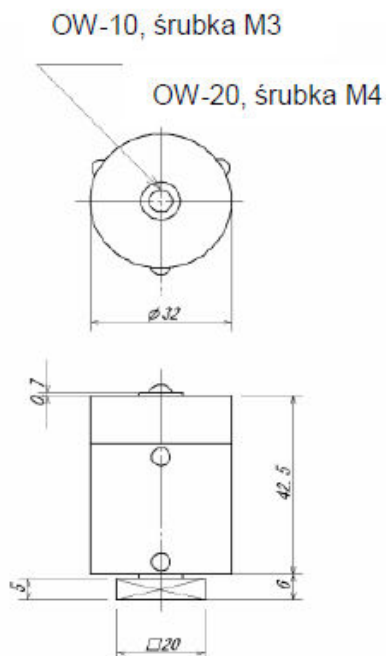
Model	I-8	I-80
Jednostka	Nm, kgfm, Ncm, gfm do wyboru	
Wyświetlacz	4 cyfry LCD+jednostka, wskaźnik tolerancji LED	
Dokładność	±0,5% F.C. (wartości wskazanej)	
	*-0.3mN-m ~ +0.003N-m w przypadku mniej niż 49.9mN-m	*-0.003N-m ~ +0.003N-m w przypadku mniej niż 0.499N-m
Kierunek	CW-CCW (pravo/lewo)	
Pamięć wewnętrzna	800 wartości pomiarowych	
Funkcja wsk. tolerancji	programowalny górna/dolna wartość tolerancji funkcja Peak down	
Pozostałe funkcje	pomiar w czasie rzeczywistym, automatyczne zerowanie, automatyczne wyłączenie	
Zasilanie	wewnętrzny akumulator NiCd, zasilacz AC	
Żywotność baterii	12 godzin ciągłej pracy	
Wyjście	Format ASCII (prędkość 19200 bps)	
Akcesoria	certyfikat sprawdzenia, zasilacz, instrukcja obsługi, opakowanie zabezpieczające	
Wyposażenie opcjonalne (na zamówienie)	Końcówka OW-025/OW-10	Końcówka OW-20/OW-60

Wymiary:

OW-025



OW-10, OW-20



OW-60

