

Statywy manualne SVL-1000N, SVH-1000N



SVL-1000N



SVH-1000N

* SIŁOMIERZE WYSTĘPUJE JAKO
WYPOSAŻENIE OPCJONALNE

Zastosowanie:

- pomiar siły aktywacji klawiszy klawiatury, panelu sterowania, itp.
- badanie sprężynek

Charakterystyka:

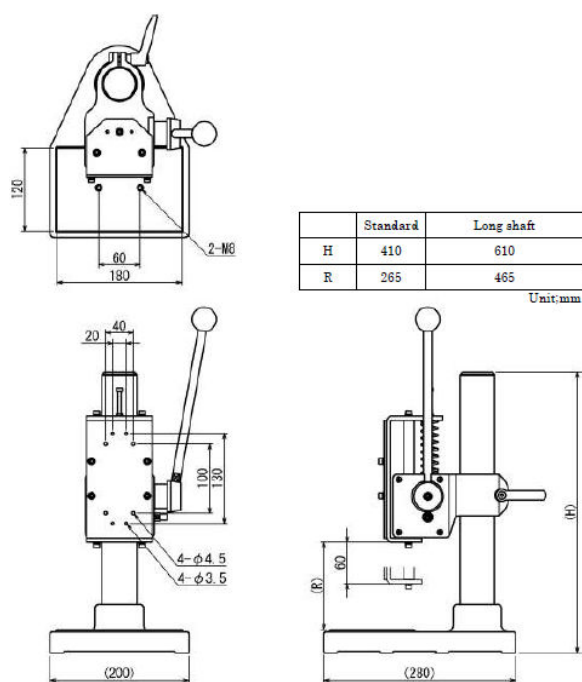
- pomiar sił ściskania / rozciągania
- możliwość adaptacji liniału pomiarowego (SVH-1000N) o rozdzielczości 0,01mm
- łatwa obsługa, wysoka użyteczność

Dane techniczne:

Model	SVL-1000N	SVH-1000N
Zakres	1000N	1000N
Kierunek pracy	ściskanie/rozciąganie	ściskanie/rozciąganie
Droga pomiaru	60mm	
Wysokość kolumny	225mm	
Praca	60mm – ruch dźwigni o 170°	2mm jeden obrót kołem
Funkcja	ograniczenie mechaniczne	
Waga	ok. 7,3kg	ok. 7,7kg
Wyższa kolumna (-L600)	wysokość kolumny ok. 590mm	
Liniał pomiarowy (-S)	-	rozdzielczość 0,01mm
Do zastosowania z siłomierzami	FB, PS, DS2, ZP/Z2	

Wymiary:

SVL-1000N



SVH-1000N

