

## Statyw manualny HV-1000N



### Zastosowanie:

- pomiar wytrzymałości próbki, produktu etc. do 1000N
- podczas pomiarów zgniatania, rozciągania, zrywania etc.

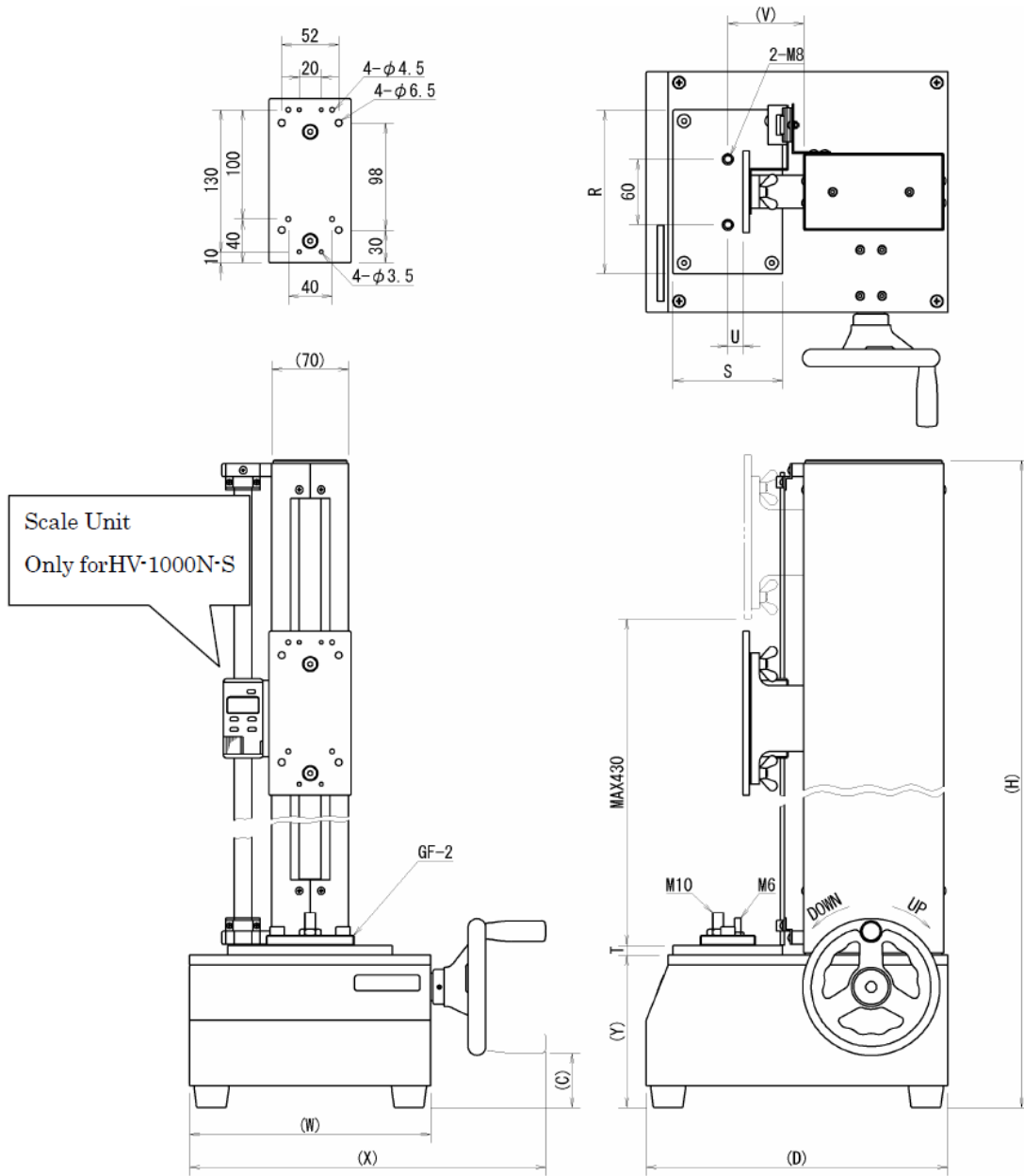
### Charakterystyka:

- możliwość adaptacji liniału pomiarowego o rozdzielczości 0,01mm
- łatwa obsługa, wysoka użyteczność

### Parametry techniczne:

Model	HV-1000N
Zakres	1000N
Kierunek pracy	ściskanie/rozciąganie
Droga pomiaru	370 mm
Praca	1,2mm jeden obrót kołem
Funkcja	ograniczenie mechaniczne
Waga	ok. 18kg
Wyższa kolumna (-L630)	wysokość kolumny 630mm
Liniał pomiarowy (-S)	rozdzielczość 0,01mm
Do zastosowania z siłomierzami	FB, PS, DS2, ZP/Z2
Akcesoria	GF-2 uchwyt do mocowania (M10/M6)

Wymiary:



	W	D	H	X	Y	C	R	S	T	U	V
HV-1000N	200	275	730	305	139.5	50	150	100	9	15(13.2*1)	69.3

\*1 ... HV-1000N-S