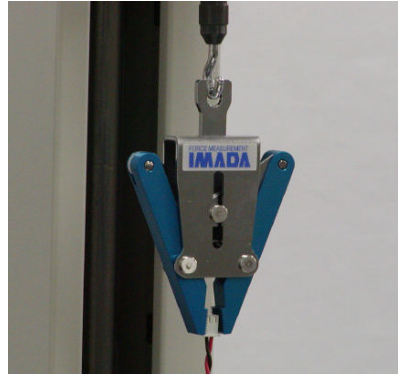


Szczęki do mocowania próbki PGC-0510



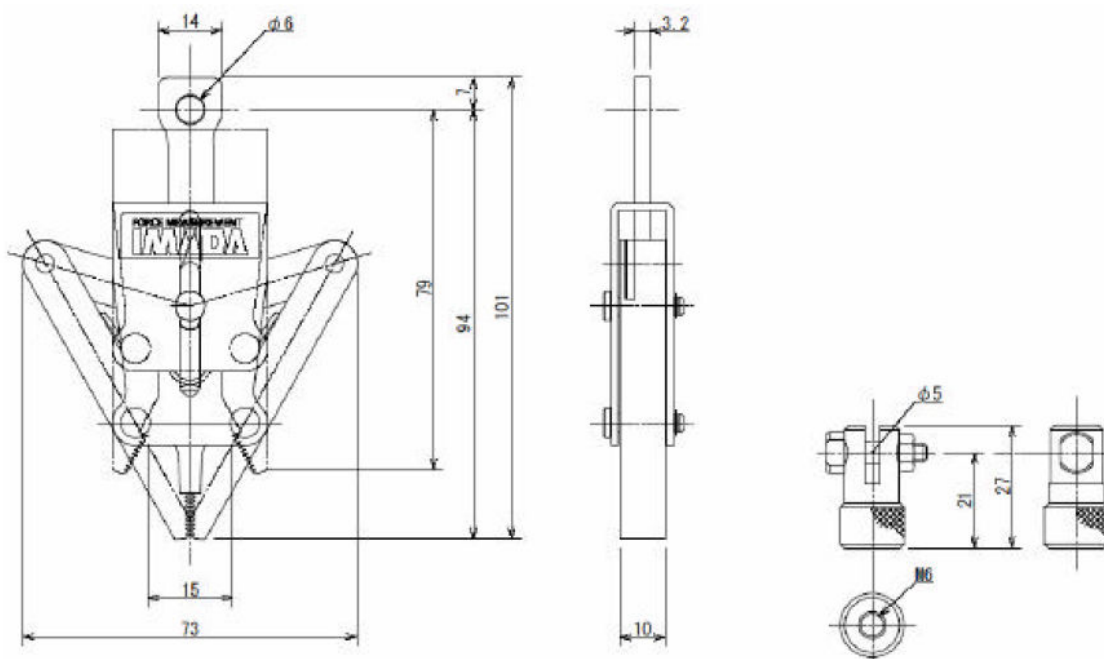
Zastosowanie:

- podczas zrywania pinów z przewodów, gumy oraz wiele innych.

Parametry techniczne:

Model	PGC-0510
Max. obciążenie	500N
Rozwarcie szczęk	15mm
Waga	110g
Mocowanie	Za pomocą haka A-1/S-1/SR1 (wyp. siłomierza) lub adapteru PGC-AD6 M6 (opcja)

Wymiary:



PGC-AD6(Optional adapter)